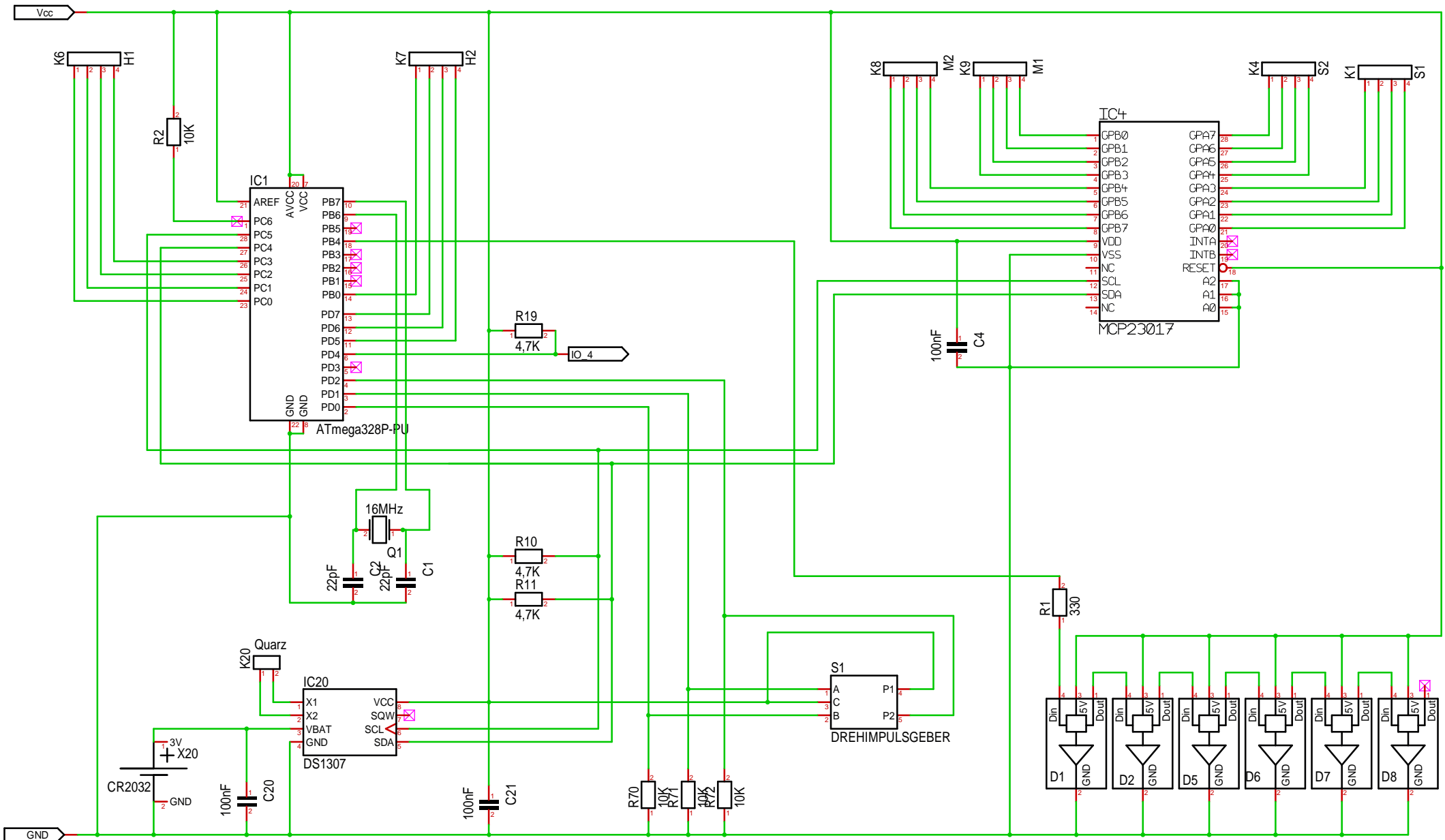
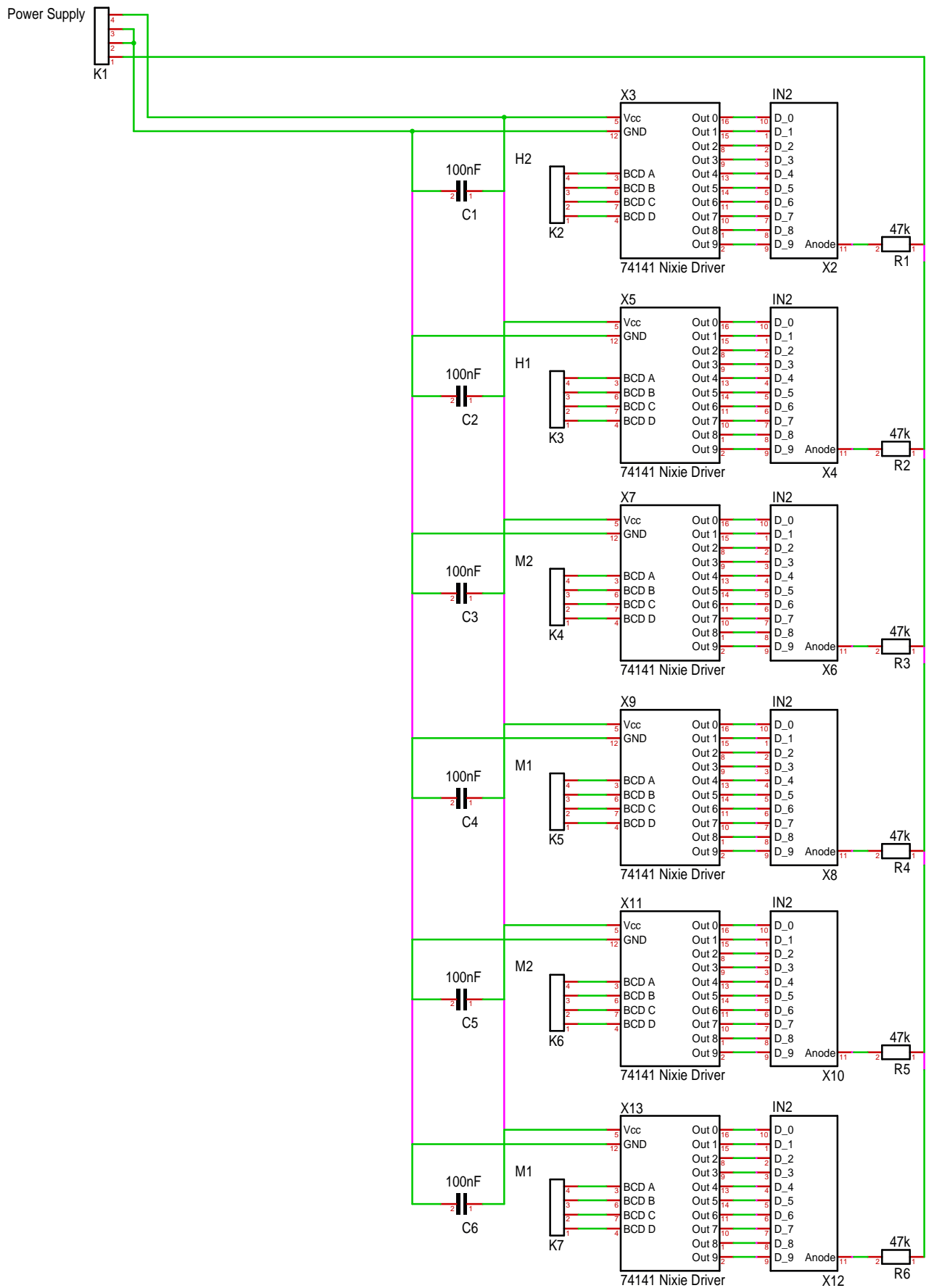


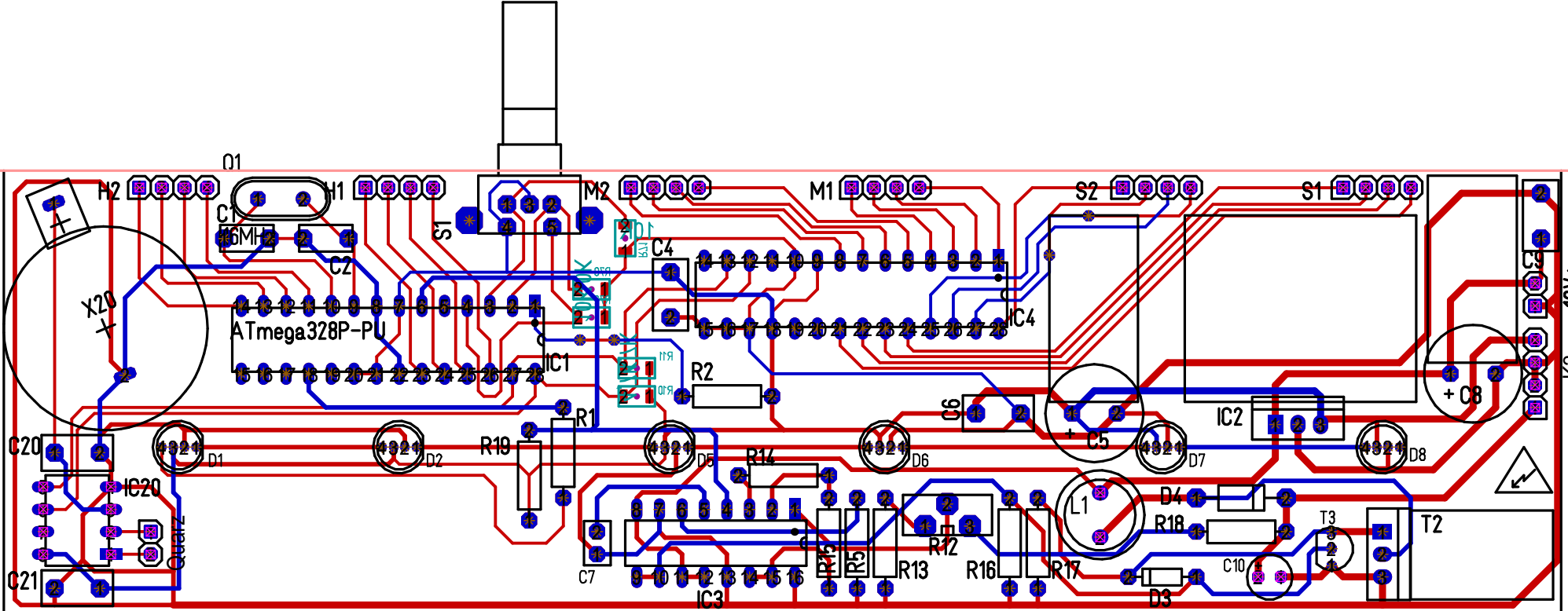
Maßstab	101,39%	Firma	Zeichner	A.Engel	Blatt	1 von 3
Änderung	29.10.17	15:12	Titel	Nixie Logic Board Stromversorgung		
Ausgabe	30.10.17	10:18	Projekt	Nixie 8.62		
Datei	Nixie_Logic_Board_WS2812.T3001		Projekt	Nixie 8.62		



Maßstab	101,39%	Firma		Zeichner	A.Engel	Blatt	2 von 3
Änderung	29.10.17	15:12		Titel	Nixie Logic Board Arduino und Uhr		
Ausgabe	30.10.17	10:19					
Datei	Nixie_Logic_Board_WS2812.T3001			Projekt	Nixie 8.62		



Maßstab	101,39%	Clock IN 2.62	Zeichner	A.Engel	Blatt	2 von 2
Änderung	29.10.17	15:43	Titel			
Ausgabe	30.10.17	10:20				
Datei	Nixie_IN2_Board_V2.T3001		Projekt	Nixie IN2 Tube Clock		



-12V+

+ C8

D1

D2

D3

D4

D5

D6

D7

D8

D9

D10

D11

D12

D13

D14

D15

D16

D17

D18

D19

D20

D21

D22

D23

D24

D25

D26

D27

D28

D29

D30

D31

D32

D33

D34

D35

D36

D37

D38

D39

D40

D41

D42

D43

D44

D45

D46

D47

D48

D49

D50

D51

D52

D53

D54

D55

D56

D57

D58

D59

D60

D61

D62

D63

D64

D65

D66

D67

D68

D69

D70

D71

D72

D73

D74

D75

D76

D77

D78

D79

D80

D81

D82

D83

D84

D85

D86

D87

D88

D89

D90

D91

D92

D93

D94

D95

D96

D97

D98

D99

D100

D101

D102

D103

D104

D105

D106

D107

D108

D109

D110

D111

D112

D113

D114

D115

D116

D117

D118

D119

D120

D121

D122

D123

D124

D125

D126

D127

D128

D129

D130

D131

D132

D133

D134

D135

D136

D137

D138

D139

D140

D141

D142

D143

D144

D145

D146

D147

D148

D149

D150

D151

D152

D153

D154

D155

D156

D157

D158

D159

D160

D161

D162

D163

D164

D165

D166

D167

D168

D169

D170

D171

D172

D173

D174

D175

D176

D177

D178

D179

D180

D181

D182

D183

D184

D185

D186

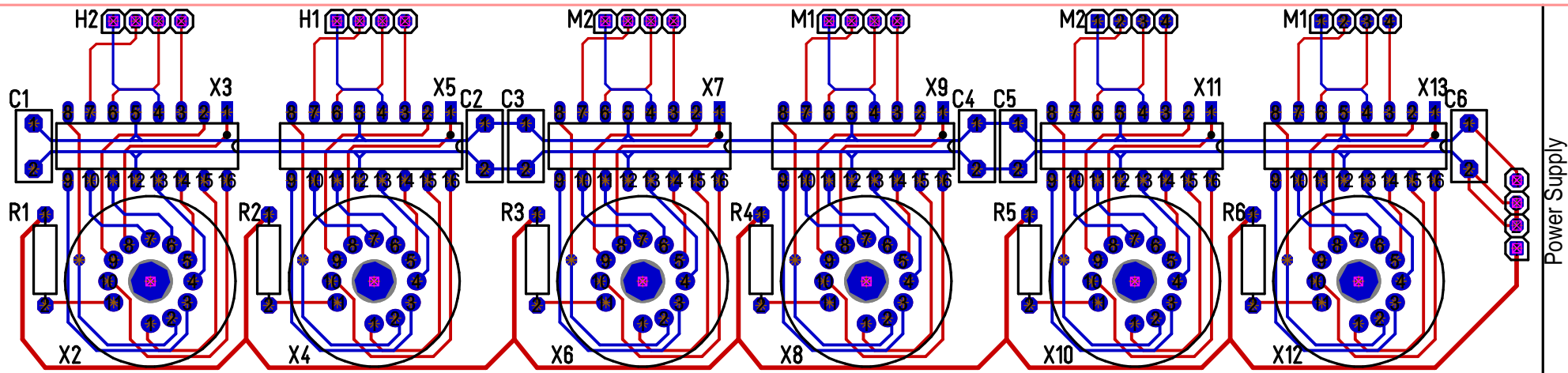
D187

D188

D189

D190

(C)2016 A.Engel / Nixie Clock IN 2.62



Power Supply